

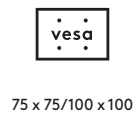
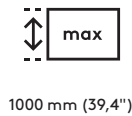
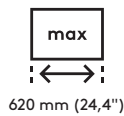
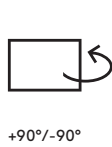
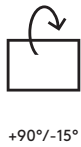
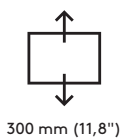
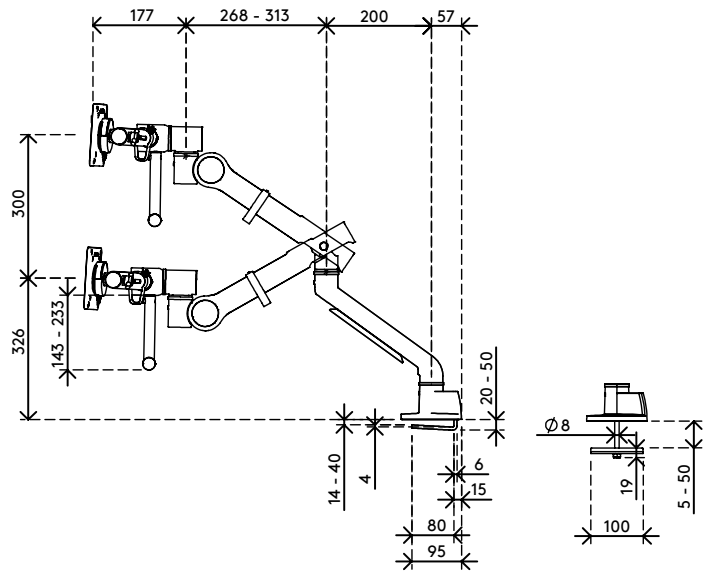
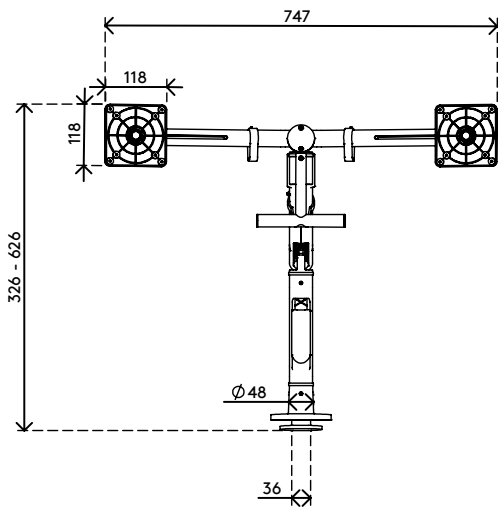
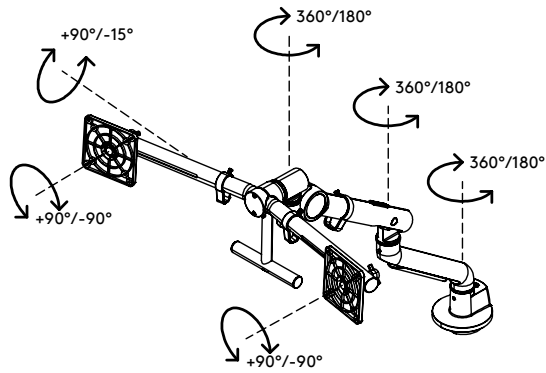
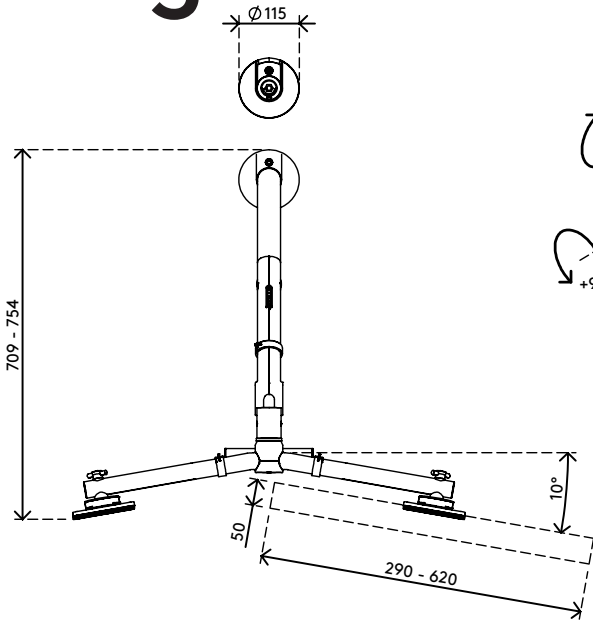
48.643

Viewgo pro Monitorarm - Schreibtisch 643

Die ideale Lösung für einen ergonomischen Arbeitsplatz mit 2 Monitoren. Steigern Sie die Produktivität und das Wohlbefinden Ihrer Mitarbeiter, während Sie gleichzeitig wertvollen Platz auf dem Schreibtisch freimachen und eine saubere Arbeitsumgebung fördern. Viewgo Pro erfüllt alle ergonomischen Standards, hat ein schönes Design und ist zudem preislich attraktiv. Er ist einfach zu installieren und passt dank seiner oben angebrachten Klemme auf fast alle Schreibtische.

- Dynamische Höhenverstellung um 300 mm (11,8")
- Tiefen- und Höhenverstellung über einen Handgriff
- Unabhängige Tiefenverstellung
- Ausgestattet mit einer einstellbaren Zugfeder mit lebenslanger Garantie
- Versehen mit Kabelclips für saubere Führung der Kabel
- Hauptkomponenten aus Aluminium
- VESA-Schnellverschluss als Standard
- Kompatibel mit VESA MIS-D 75 x 75/100 x 100 mm
- Monitore: neigbar +90°/-15°, schwenkbar +90°/-90°, drehbar +90°/-90°
- Arm: 360° schwenkbar
- Schwenkarretierung des Arms auf +90°/-90° eingestellt (abschaltbar)
- Gewichtsbereich min. 0,5 kg - max. 4 kg pro Monitor
- Ausgestattet mit Tischklemmhalterung (Top Access Clamp) und Tischauslasshalterung
- Geeignet für Tischplattenstärken von 14 bis 40 mm (Klemme) oder 60 mm (Tülle)
- Maximale Monitorgröße: Breite 620 mm - Höhe 1000 mm
- Stabile, kratzfreie Befestigung auf jeder Oberfläche dank rutschhemmender Gummibeschichtung
- Einfache Installation mit dem mitgelieferten Werkzeug
- Unterstützt Monitore im Hoch- und Querformat
- Exakte horizontale Ausrichtung dank einzigartigem Mechanismus in der Crossbar (Querstange)
- Der Federspannungsmesser gewährleistet eine einfache Einrichtung des Monitors

viewgo



Viewgo pro Monitorarm - Schreibtisch 643

2023/08/08


48.643

 775 x 395 x 140mm

 1 pcs

 schwarz

 6,35 kg

 805410486433

www.dataflex-int.com