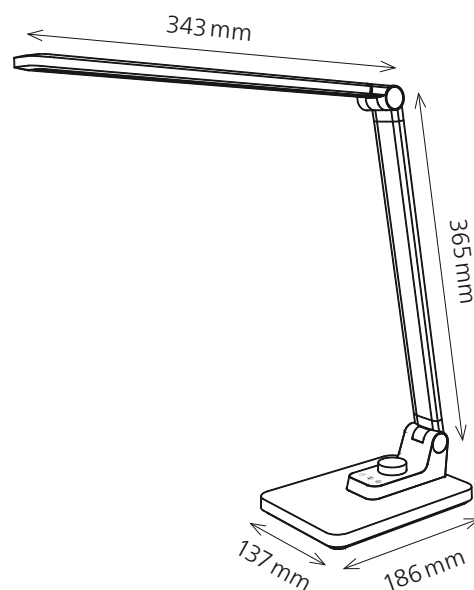


Breeze

- Lichtintensität ist stufenlos dimmbar (10 ~ 100 %) über den Drehknopf
- 3 Farbtemperaturen stehen zur Auswahl
- Memory-Funktion
- Automatische Abschaltfunktion nach 90 Sek
- Leuchtenkopf ist um +/- 80° drehbar und 180° neigbar



Technische Daten

Leistung:	9 W
Gewichteter Energieverbrauch:	9 kWh / 1000 h
Spannung:	220–240 V AC, 50–60 Hz
Lichtstrom:	450 Lumen
Farbtemperatur:	3000–5800 Kelvin
Max. Beleuchtungsstärke:	870 Lux (Messabstand 40 cm, 4000 Kelvin)
Farbwiedergabeindex (Ra):	> 80
Lebensdauer:	30 000 Stunden
Ausladung:	max. 680 mm
Höhe:	max. 440 mm
Leuchtenfuss:	137 × 186 mm
Leuchtenkopf:	43 × 343 mm
Kabellänge:	1.3 m
Nettogewicht:	0.85 kg
Material:	Aluminium, ABS
Verpackung:	weiße Verkaufsverpackung mit farbiger Etikette
Lichtquelle:	Energieeffizienzklasse: E
	Modellkennung: breeze0010010x

Artikel-Nummer: **41-5011.103 grau metallic**
41-5011.104 silber gebürstet

Austauschbarkeit

Das Leuchtmittel kann nicht ausgewechselt werden. Der Aufbau der Leuchte erlaubt keinen Austausch des Leuchtmittels, da die Gefahr besteht, die Leuchte dabei zu beschädigen.

styro GmbH
Industriestrasse 2
D-91583 Schillingsfürst
www.styro.de