

LED-TISCHLEUCHTE JOA

Ergonomisches Licht für Ihren Schreibtisch !



Gebürstetes silber



Variation der Lichtintensität anhand eines Drehknopfes

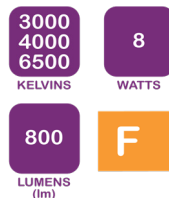
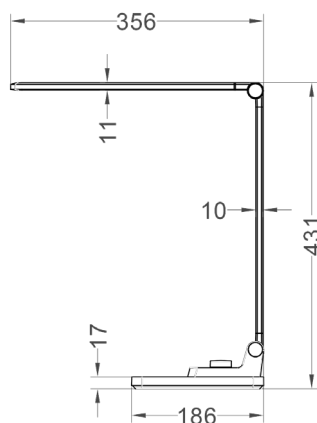
3-Farb CCT Modus : 3000° K (neutralweiß) - 4000° K (neutralweiß/kaltweiß) - 6500° K (sehr kaltweiß)

automatischer Standby-Timer nach 60 Minuten

induktives, kabelloses Qi-Ladegerät (10W)



Metallgrau



Leuchtentyp

- Kollektion Technologie
- verstellbarer Gelenkarm
- neig- und drehbarer Leuchtkopf
- fester Standfuß

Art der Lichtquelle

- integrierte LED mit einer Leistung von 8W
- Lichtstärke 800 Lumen
- Variation der Lichtintensität anhand eines Drehknopfes
- Variation der Farbtemperatur : 3-Farb CCT Modus : 3000° K (neutralweiß) - 4000° K (neutralweiß/kaltweiß) - 6500°K (sehr kaltweiß)

Pluspunkte

- verstell- und neigbarer Leuchtkopf
- automatischer Standby-Timer
- induktives kabelloses Qi-Ladegerät (10W)
- Blendschutzschild
- variierbare Farbtemperatur und Lichtintensität

Allgemeine Merkmale

- Material : ABS + Aluminium
- Touch-Schalter am Leuchtfuß
- Farben : gebürstetes silber und metallgrau
- Maße : H 43 cm, Leuchtkopf (35 cm x 4,3 cm x 10 mm), Leuchtfuß (18 cm x 13 cm x 17 mm)
- funktioniert über Netzstrom
- Garantie : 2 Jahre
- Energieeffizienzklasse : F
- Gewicht : 0,88 kg
- ENEC : Ja / CE : Ja

ART.NR.	BEZEICHNUNG	PREIS
LBTJOA.11	LED-TISCHLEUCHTE JOA METALLGRAU	
LBTJOA.35	LED-TISCHLEUCHTE JOA GEBÜRSTETES SILBER	