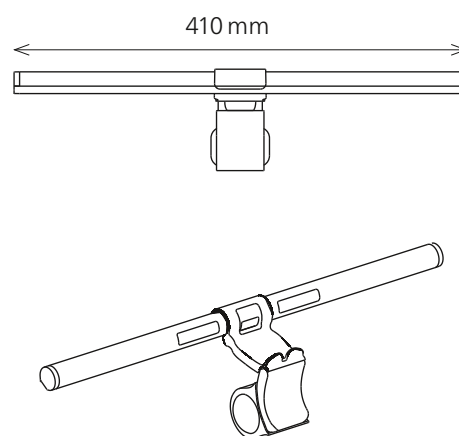


## Flash

- LED Bildschirm Leuchte mit unabhängiger Beleuchtung der Haupt- und Rückseite
- Touch Schalter am Leuchtenkopfende (rechts für Hauptlicht, links für Rückseitenlicht)
- Verschiedene Stufen der Farbtemperatur wählbar (Sequenz ON / 1 / 2 / 3 / OFF)
- Memory-Funktion
- Leuchtenkopf ist 270° drehbar
- Für eine Bildschirmdicke von 0.5 bis 3.2 cm



### Technische Daten

Leistung:	5W
Gewichteter Energieverbrauch:	5 kWh / 1000 h
Spannung:	Input: DC 5V, 1A
Lichtstrom:	170 Lumen
Lichtausbeute:	34 Lumen / Watt
Farbtemperatur:	3100, 4200, 6400 Kelvin
Max. Beleuchtungsstärke:	360 Lux (Messabstand 40 cm) Hauptlicht
Farbwiedergabeindex (Ra):	> 90 Hauptlicht, > 80 Rückseitenlicht
Lebensdauer:	30 000 Stunden
Bildschirm:	für 0.5–3.2 cm dicke Bildschirme
Leuchtenkopf:	410 mm Länge
USB-Kabellänge:	1.5 m
Nettogewicht:	370 g
Material:	ABS, Eisen
Verpackung:	braune Verkaufsverpackung mit farbiger Etikette
Lichtquellen:	Energieeffizienzklasse: F - Hauptlicht Energieeffizienzklasse: G - Rückseitenlicht
Modellkennung:	flash00110004 Hauptlicht flash00120004 Rückseitenlicht

**Artikel-Nummer:** 41-5011.004 schwarz

### **Austauschbarkeit**

Das Leuchtmittel kann nicht ausgewechselt werden. Der Aufbau der Leuchte erlaubt keinen Austausch des Leuchtmittels, da die Gefahr besteht, die Leuchte dabei zu beschädigen.

**styro GmbH**  
Industriestrasse 2  
D-91583 Schillingsfürst  
www.styro.de