

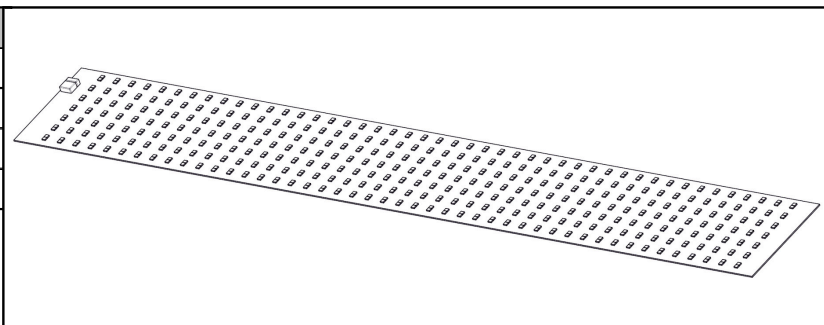
# Produktdatenblatt und technische Dokumentation

## Lichtquelle

Modellkennung: 8258809.205



Für die Produkte:	
Artikelnummer	82588
Artikelnummer	82589
Artikelnummer	
Artikelnummer	

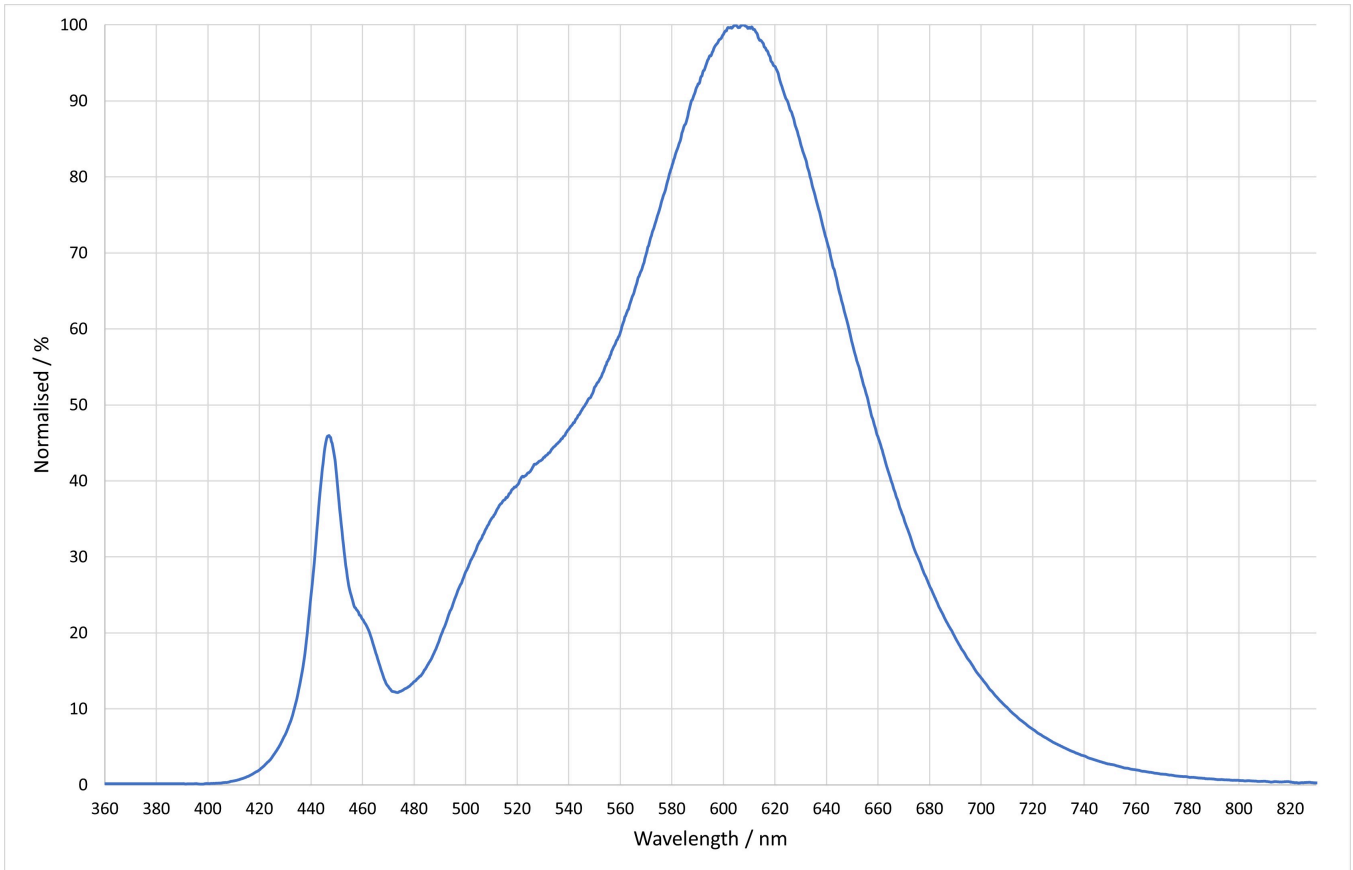


Lichtquellentyp		
Verwendete Beleuchtungstechnologie	LED	
Ungebündeltes oder gebündeltes Licht	NDLS	
Sockeltyp (oder sonstige elektrische Schnittstelle)	Leiterplatten Anschlussklemmen	
Netzspannung/Nicht direkt an die Netzspannung angeschlossen	NMLS	
Vernetzte Lichtquelle (CLS)	nein	
Farblich abstimmbare Lichtquelle	nein	
Hülle	keine Hülle	
Lichtquelle mit hoher Leuchtdichte	nein	
Blendschutzschild	nein	
Dimmbar	ja	
Allgemeine Produktparameter		
Energieverbrauch im Ein-Zustand (in kWh/1000h)	69	
Energieeffizienzklasse (Spektrum A-G)	C	
Nutzlichtstrom ( $\Phi_{use}$ ) mit der Angabe, ob sich der Wert auf den Lichtstrom in einer Kugel (360°), in einem breiten Kegel (120°) oder in einem schmalen Kegel (90°) bezieht in lm	12500 in Kugel	
Ähnliche Farbtemperatur in K oder der Spanne der einstellbaren ähnlichen Farbtemperaturen	2700...5700	
Leistungsaufnahme im Ein-Zustand ( $P_{on}$ ) in W	68,5	
Leistungsaufnahme im Bereitschaftszustand ( $P_{sb}$ ) in W	0	
Leistungsaufnahme im vernetzten Bereitschaftsbetrieb ( $P_{net}$ ) in W	-	
Farbwiedergabeindex oder Spanne der einstellbaren CRI-Werte	82	
Äußere Abmessungen in mm, ggf. ohne separates Betriebsgerät, Beleuchtungssteuerungsteile und Nicht-Beleuchtungsteile	Höhe	5
	Breite	90
	Tiefe	720
Spektrale Strahlungsverteilung im Bereich 250 nm bis 800 nm bei Volllast	siehe Anhang 1	
Angabe, ob äquivalente Leistungsaufnahme	ja	
Falls ja, Wert der äquivalenten Leistungsaufnahme in W	652	
Farbwertanteile (x und y)	x =	0,457
	y =	0,407
Bei farblich abstimmbaren Lichtquellen, Angabe des Bereichs der bunttongleichen Wellenlänge in nm	Blau 440..490	-
	Grün 520..570	-
	Rot 610..670	-
Parameter für Lichtquellen mit gebündeltem Licht		
Spitzenlichtstärke in cd	-	

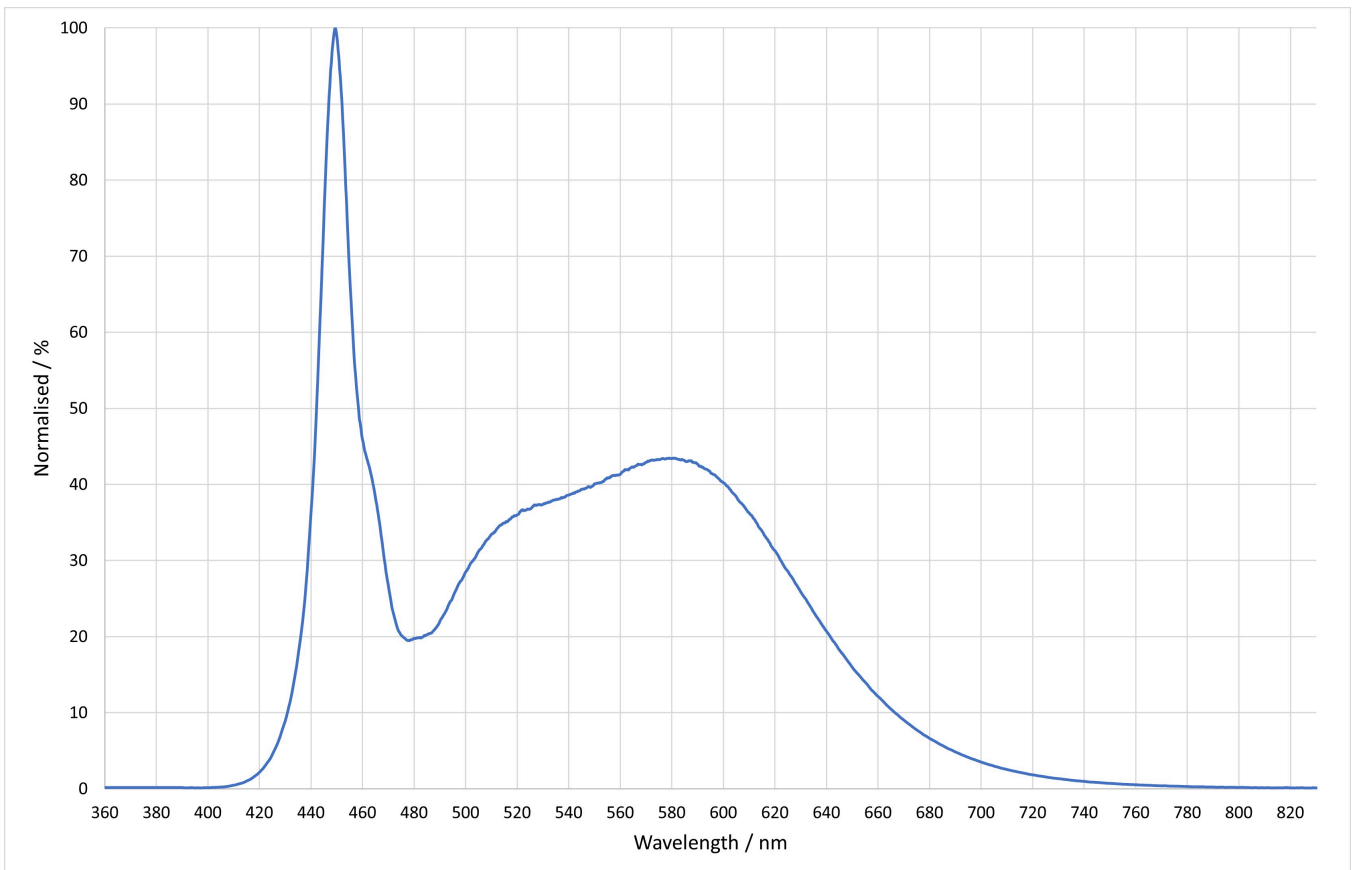
Halbwertswinkel in ° oder Spanne der einstellbaren Halbwertswinkel	-
<b>Parameter für LED- und OLED-Lichtquellen</b>	
Wert des R9-Farbwiedergabeindex	3
Lebensdauerfaktor	1,00
Lichtstromerhalt	0,98
<b>Parameter für LED- und OLED-Netzspannungslichtquellen</b>	
Verschiebungsfaktor $\cos \Phi 1$	-
Farbkonsistenz (in MacAdam-Ellipsen)	4
Angabe, ob eine LED-Lichtquelle eine Leuchtstofflichtquelle ohne eingebautes Vorschaltgerät mit einer bestimmten Leistungsaufnahme ersetzt.	-
Falls ja, Wert der ersetzten Leistung in W	-
Flimmer-Messgröße (Pst LM)	-
Messgröße für Stroboskop-Effekte (SVM)	-
<b>Allgemeine Hinweise</b>	
Verwendete Normen	EN 62031 LED-Module für Allgemeinbeleuchtung - Sicherheitsanforderungen; EN 62717 LED-Module für die Allgemeinbeleuchtung - Anforderungen an die Arbeitsweise; ANSI C78.377 Specifications for the Chromaticity of Solid State Lighting Products
Prüfbedingungen	Konstantstrom 1750mA, erforderliche Mindestversorgungsspannung 40V; Raumtemperatur 25°C +/- 10°C; Luftgeschwindigkeit kleiner 0,2m/s
Referenzeinstellung	1750mA Strom an Anschluss + einspeisen. Beide Anschlüsse W und C gemeinsam an Masse anschließen.
Anleitung zur Entfernung oder Abschaltung von etwaigen Steuerteilen	-
Besondere Vorkehrung, die bei der Montage, Installation, Wartung	-
Hinweise zum Beseitigen der Bruchstücke bei versehentlichem Bruch, wenn die Lichtquelle Quecksilber enthält.	Verletzen Sie sich bitte nicht an Glasscherben! Lüften Sie den Raum! Entsorgen Sie die Reste über einen verschließbaren Beutel. Entfernen Sie besonders kleine Teile und Bruchstücke mit Hilfe eines Klebebands und geben diese ebenfalls in den Beutel. Entsorgen Sie den verschlossenen Beutel bei Ihrer lokalen Sammelstelle.
Entsorgungshinweis	Entsorgen Sie die Lichtquelle nicht über den Hausmüll. Geben Sie defekte Lichtquelle an die Verkaufsstelle zurück oder geben Sie die Lichtquelle an einer öffentlichen Sammelstelle ab. Ihre örtliche Stadt- oder Gemeindeverwaltung nennt Ihnen gerne die öffentlichen Sammelstellen für Elektro-Altgeräte.
<b>Lebensdauer und kompatible Dimmer</b>	
L <sub>70B50</sub> -Lebensdauer in h	50000
Liste der Dimmer mit denen die Lichtquelle kompatibel ist.	-
<b>Versorgungsspannung, Gewicht, Material</b>	
DC Konstantstrom (in mA)	1750
erforderliche Mindestspannung (in V)	40
Quecksilbergehalt (in mg)	0,0

# Anhang 1

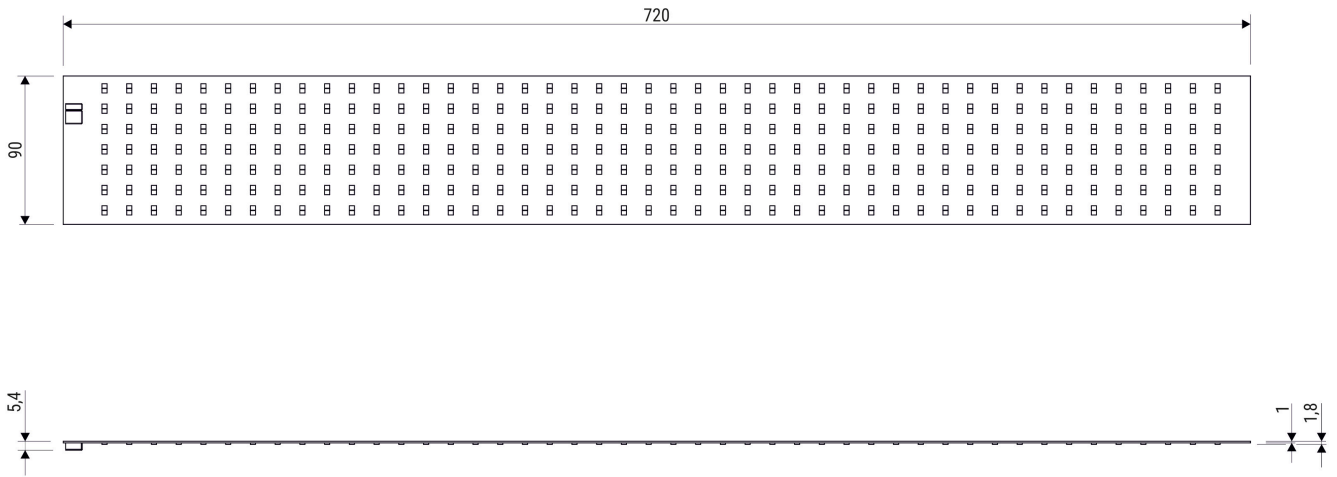
## Spektrale Strahlungsverteilung 2700 K



## Spektrale Strahlungsverteilung 5700 K



# Technische Zeichnung



## Berechnung

Berechnung der Energieeffizienzklasse entsprechend der DELEGIERTEN VERORDNUNG (EU) 2019/2015, Energieverbrauchskennzeichnung von Lichtquellen, ANHANG II, Tabelle 1

$$\frac{\Phi_{\text{use}}}{P_{\text{on}}} * F_{\text{TM}} = \eta_{\text{TM}}$$

$$\frac{12500 \text{ lm}}{68,5 \text{ W}} * 0,926 = 168,98 \text{ lm/W}$$

Berechnung der maximal zulässigen Leistungsaufnahme von LED-Lichtquellen entsprechend der Verordnung (EU) 2019/2020, Ökodesign-Anforderungen an Lichtquellen, ANHANG II, 1., a)

$$C * \frac{(CRI + 80)}{160} * \left( L + \frac{\Phi}{F * \eta} \right) = P_{\text{onmax}}$$

$$1,00 * \frac{(82 + 80)}{160} * \left( 1,5 \text{ W} + \frac{12500 \text{ lm}}{1 * 120 \text{ lm/W}} \right) = 106,99 \text{ W}$$

Berechnung der  $L_{70}B_{50}$  Lebensdauer aus dem Lichtstromerhalt entsprechend der Verordnung (EU) 2019/2020, Ökodesign-Anforderungen an Lichtquellen, ANHANG II, 2., Tabelle 4, Lichtstromerhalt

$$3000 \text{ h} * \frac{\ln(0,7)}{\ln(\text{Lichtstromerhalt})} = L_{70} B_{50} \text{ Lebensdauer}$$

$$3000 \text{ h} * \frac{\ln(0,7)}{\ln(0,98)} = 52964 \text{ h} \Rightarrow 50000 \text{ h}$$

## Erläuterung der Kurzbezeichnungen

Abkürzung	Bedeutung	Übersetzung
HL	halogen light source	Halogen-Lichtquelle
LED	inorganic light emitting diode	Anorganische Leuchtdiode
OLED	organic light emitting diode	Organische Leuchtdiode
NDLS	non-directional light source	Lichtquelle mit ungebündeltem Licht
DLS	directional light source	Lichtquelle mit gebündeltem Licht
MLS	mains light source	Netzspannungslichtquelle
NMLS	non-mains light source	Nicht direkt an die Netzspannung angeschlossene Lichtquelle
CLS	connected light source	Vernetzte Lichtquelle
CTLS	colour-tuneable light source	Farblich abstimmbare Lichtquelle
CRI	colour rendering index	Farbwiedergabeindex

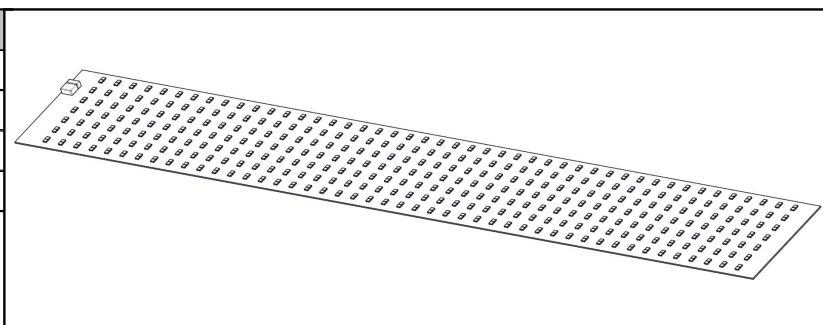
# Product datasheet and technical documentation

## Light source

Model identifier: 8258809.205



For the products:	
Article number	82588
Article number	82589
Article number	
Article number	

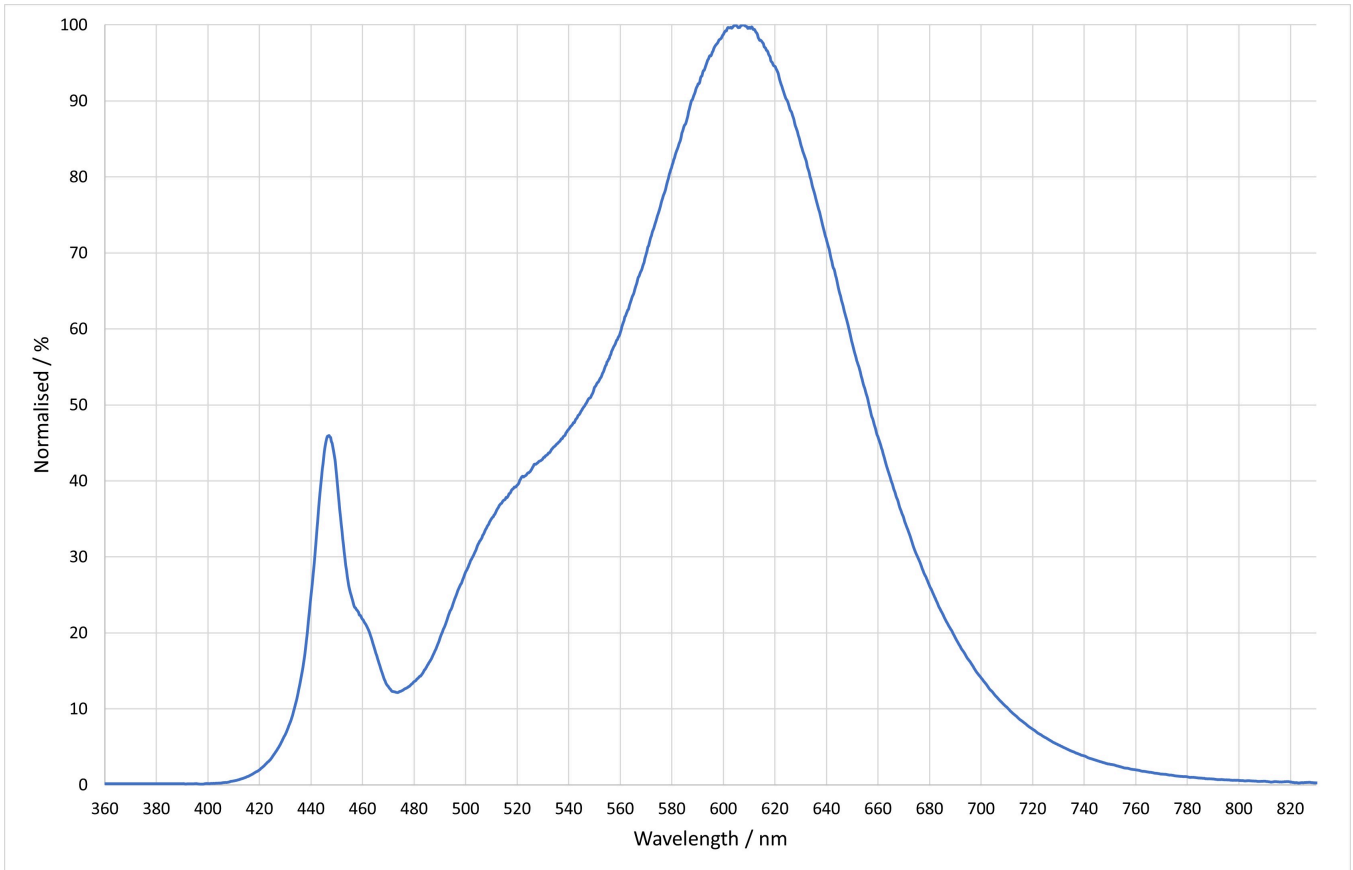


Type of light source		
Lighting technology used	LED	
Non-directional or directional	NDLS	
Socket type	PCB terminals	
Mains or non-mains	NMLS	
Connected light source (CLS)	no	
Colour-tunable light source	no	
Envelope	no envelope	
High luminance light source	no	
Anti-glare shield	no	
Dimmable	yes	
General product parameters		
Energy consumption in on-mode (kWh/1 000 h)	69	
Energy efficiency class (spectrum A to G)	C	
Useful luminous flux ( $\Phi_{use}$ ), indicating if it refers to the flux in a sphere (360°), in a wide cone (120°) or in a narrow cone (90°)	12500 in sphere	
Correlated colour temperature, rounded to the nearest 100 K, or the range of correlated colour temperatures, rounded to the nearest 100 K, that can be set	2700...5700	
On-mode power ( $P_{on}$ ), expressed in W	68.5	
Standby power ( $P_{sb}$ ), expressed in W	0	
Networked standby power ( $P_{net}$ ) for CLS, expressed in W	-	
Colour rendering index or the range of CRI-values that can be set	82	
Outer dimensions without separate control gear, lighting control parts and non-lighting control parts, if any (millimetre)	Height	5
	Width	90
	Depth	720
EPREL_Spektrale Strahlungsverteilung_Verweis	refer to annex 1	
Claim of equivalent power	yes	
If yes, equivalent power (W)	652	
Chromaticity coordinates (x and y)	x =	0.457
	y =	0.407
Excitation purity, only for CTLS, for the following colours and dominant wavelength within the given range (nm)	Blue 440..490	-
	Green 520..570	-
	Red 610..670	-
Parameters for directional light sources		
Peak luminous intensity (cd)	-	

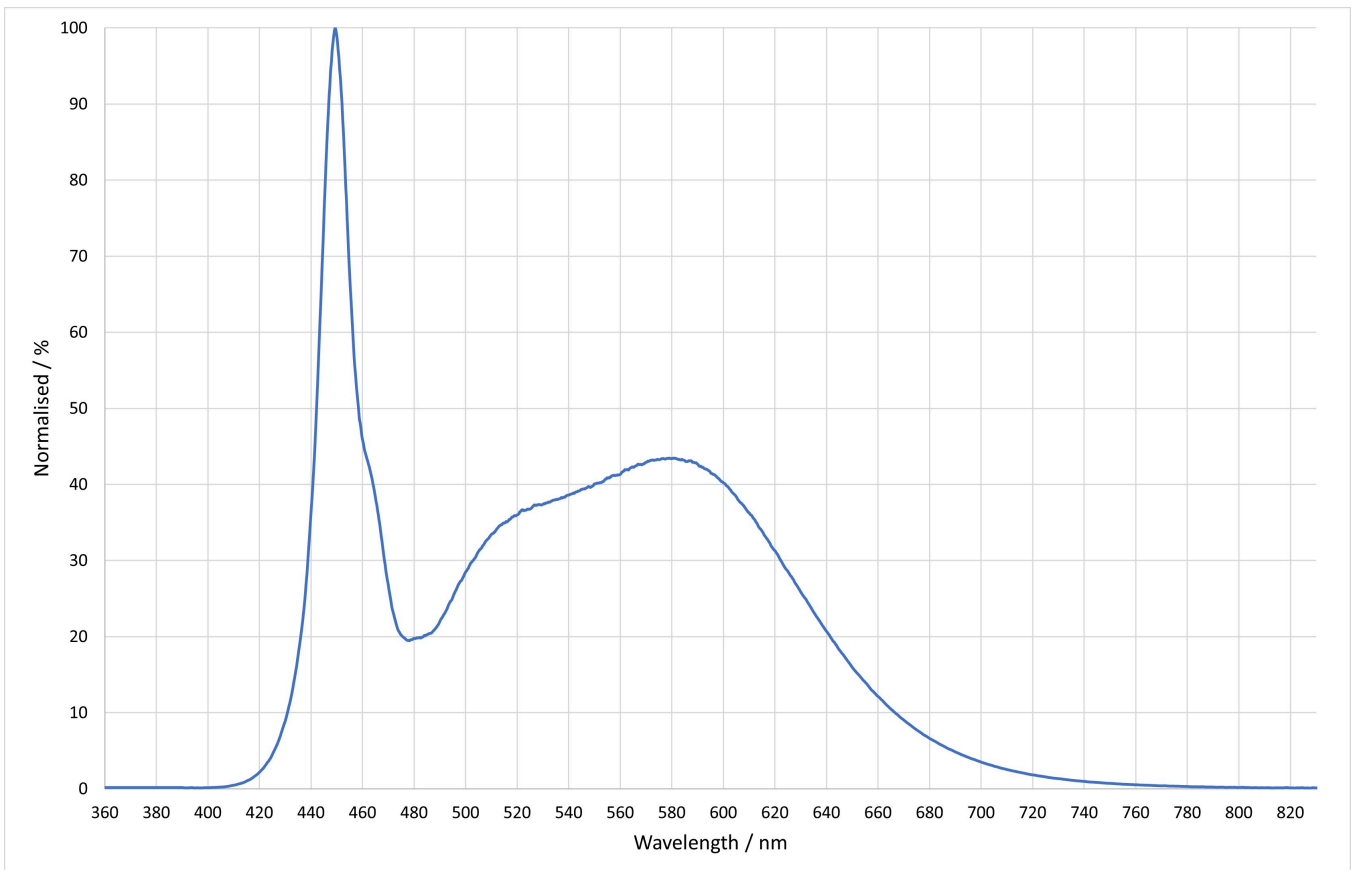
Beam angle in degrees, or the range of beam angles that can be set	-
<b>Parameters for LED and OLED light sources</b>	
R9 colour rendering index value	3
Survival factor	1.00
The lumen maintenance factor	0.98
<b>Parameters for LED and OLED mains light sources</b>	
Displacement factor (cos $\Phi$ 1)	-
Colour consistency in McAdam ellipses	4
Claims that an LED light source replaces a fluorescent light source without integrated ballast of a particular wattage.	-
If yes then replacement claim (W)	-
Flicker metric (Pst LM)	-
Stroboscopic effect metric (SVM)	-
<b>General information</b>	
Used standards	EN 62031 LED modules for general lighting - Safety specifications; EN 62717 LED modules for general lighting - Performance requirements; ANSI C78.377 Specifications for the Chromaticity of Solid State Lighting Products
Test conditions	Constant current 1750mA, required minimum supply voltage 40V; room temperature 25°C +/- 10°C; air velocity less than 0.2m/s
Reference setting	Supply 1750mA current to connection +. Connect both connections W and C together to ground.
Instructions for removing or disabling any control units	-
Special precautions which must be observed during assembly, installation, maintenance or inspection.	-
Information on removing fragments in case of accidental breakage if the light source contains mercury.	Do not hurt yourself on glass fragments! Air out the room! Use a sealable bag to dispose of waste. Use adhesive tape to collect very small parts and fragments and add the tape to the bag. Dispose of the sealed bag through your local collection point.
Disposal note	Do not dispose of the light source with household waste. Return defective light sources to the point of sale or take the light sources to a public collection point. Your municipality can provide you with information on public collection points for waste electrical equipment.
<b>Lifetime and compatible dimmer</b>	
L <sub>70</sub> B <sub>50</sub> lifetime (h)	50000
List of dimmers the light source is compatible with.	-
<b>Supply voltage, weight, material</b>	
Constant current (mA)	1750
Minimum required voltage (V)	40
Mercury content (mg)	0.0

# Annex 1

## Spectral power distribution 2700 K

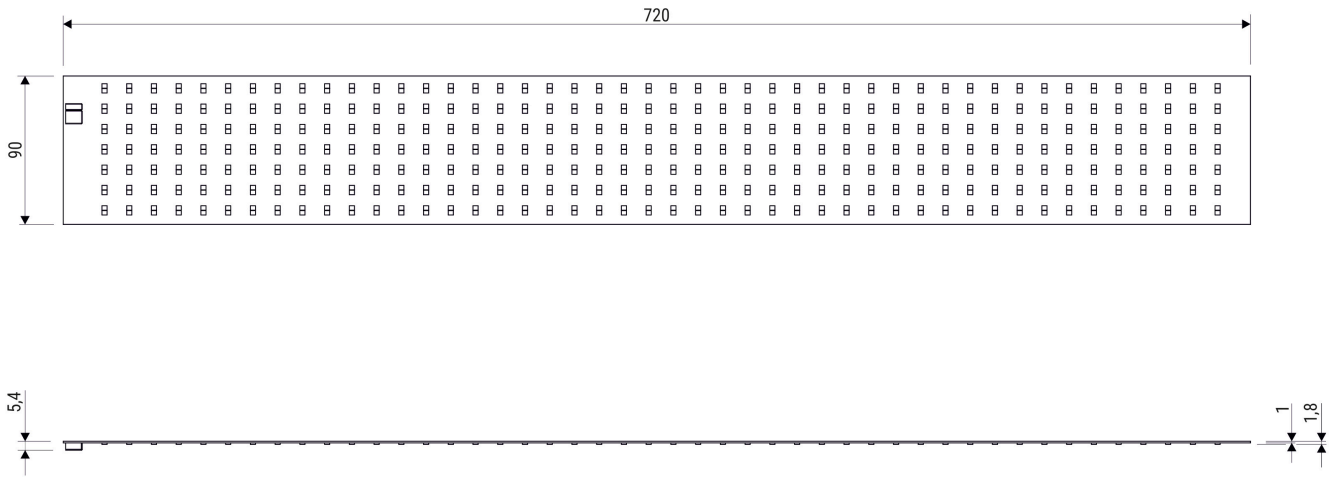


## Spectral power distribution 5700 K





# Technical drawing



## Calculations

Energy efficiency class calculation as per Commission DELEGATED REGULATION (EU) 2019/2015, energy labelling of light sources, ANNEX II, Table 1

$$\frac{\Phi_{\text{use}}}{P_{\text{on}}} * F_{\text{TM}} = \eta_{\text{TM}}$$

$$\frac{12500 \text{ lm}}{68.5 \text{ W}} * 0.926 = 168.98 \text{ lm/W}$$

Calculation of maximum power consumption of LED light sources as per Regulation (EU) 2019/2020, ecodesign requirements for light sources, ANNEX II, 1., a)

$$C * \frac{(CRI + 80)}{160} * \left( L + \frac{\Phi}{F * \eta} \right) = P_{\text{onmax}}$$

$$1.00 * \frac{(82 + 80)}{160} * \left( 1.5 \text{ W} + \frac{12500 \text{ lm}}{1 * 120 \text{ lm/W}} \right) = 106.99 \text{ W}$$

Calculation of the  $L_{70}B_{50}$  lifetime from the lumen maintenance as per Regulation (EU) 2019/2020, ecodesign requirements for light sources, ANNEX II, 2., Table 4, lumen maintenance

$$3000 \text{ h} * \frac{\ln(0.7)}{\ln(\text{lumen maintenance factor})} = L_{70} B_{50} \text{ lifetime}$$

$$3000 \text{ h} * \frac{\ln(0.7)}{\ln(0.98)} = 52964 \text{ h} \Rightarrow 50000 \text{ h}$$

## Explanation of the abbreviations

Abbreviation	Meaning
HL	halogen light source
LED	inorganic light emitting diode
OLED	organic light emitting diode
NDLS	non-directional light source
DLS	directional light source
MLS	mains light source
NMLS	non-mains light source
CLS	connected light source
CTLS	colour-tuneable light source
CRI	colour rendering index

# Fiche technique du produit et documentation technique

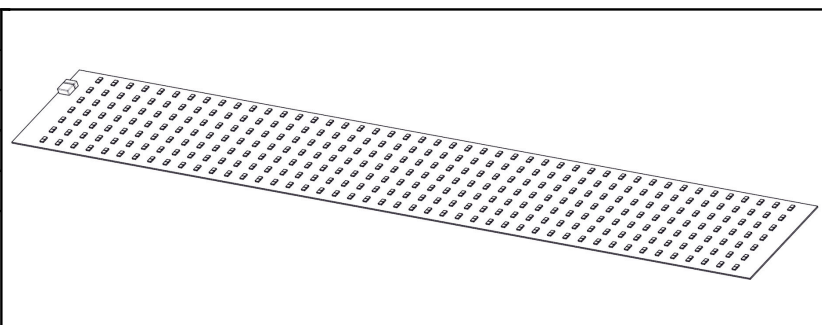
## Source lumineuse

Référence du modèle: 8258809.205



### Pour les produits:

Numéro d'article	82588
Numéro d'article	82589
Numéro d'article	
Numéro d'article	



### Type de source lumineuse

Technologie d'éclairage utilisée	LED
Non-dirigée ou dirigée	NDLS
Type de prise	Bornes de connexion pour circuits imprimés
Secteur ou non secteur	NMLS
Source lumineuse connectée (SLC)	non
Source lumineuse réglable en couleur	non
Enveloppe	non enveloppe
Sources lumineuses à luminance élevée	non
Protection anti-éblouissement	non
Utilisation avec un variateur	oui

### Paramètres généraux du produit

Consommation énergétique en mode marche (kWh/1000h)	69	
Classe énergétique (spectre A à G)	C	
Flux lumineux utile ( $\Phi_{use}$ ), avec indication qu'il se réfère au flux dans une sphère (360°), dans un cône large (120°) ou dans un cône étroit (90°)	12500 dans sphère	
Température de couleur proximale ou la plage de températures de couleur proximales qui peuvent être réglées	2700...5700	
Puissance en mode marche ( $P_{on}$ ), exprimée en W	68,5	
Puissance en mode veille ( $P_{sb}$ ), exprimée en W	0	
Puissance en mode veille avec maintien de la connexion au réseau ( $P_{net}$ ) pour les SLC, exprimée en W	-	
Indice de rendu des couleurs ou la plage de valeurs d'IRC qui peuvent être réglées	82	
Dimensions extérieures en mm, sans appareillage de commande séparé, éléments de régulation de l'éclairage ni éléments sans fonction d'éclairage (le cas échéant)	Hauteur	5
	Largeur	90
	Profondeur	720
Distribution de la puissance spectrale dans la plage de 250 nm à 800 nm, à pleine charge	voir annexe 1	
Déclaration de puissance équivalente	oui	
Si oui, puissance équivalente (W)	652	
Coordonnées chromatiques (x et y)	x =	0,457
	y =	0,407
Excitation purity, only for CTLS, for the following colours and dominant wavelength within the given range (nm)	Bleu 440..490	-
	Vert 520..570	-
	Rouge 610..670	-

<b>Paramètres pour les sources lumineuses dirigées</b>	
Intensité lumineuse de crête (cd)	-
Angle de faisceau en degrés, ou la gamme d'angles de faisceau qui peuvent être réglés	-
<b>Paramètres pour les sources lumineuses LED et OLED</b>	
R9 valeur de l'indice de rendu des couleurs	3
Facteur de survie	1,00
Facteur de conservation du flux lumineux	0,98
<b>Paramètres pour les sources lumineuses secteur LED et OLED</b>	
Facteur de déphasage (cos $\Phi$ 1)	-
Constance des couleurs dans les ellipses de MacAdam	4
Déclaration qu'une source lumineuse LED remplace une source lumineuse fluorescente sans ballast intégré d'une puissance en watts particulière	-
Si oui, déclaration relative au remplacement (W)	-
Mesure du papillotement (Pst LM)	-
Mesure de l'effet stroboscopique (SVM)	-
<b>Remarques générales</b>	
Normes utilisées	EN 62031 Modules de LED pour éclairage général - Spécifications de sécurité ; EN 62717 Modules de LED pour éclairage général - Exigences de performance ; ANSI C78.377 Spécifications pour la chromaticité des produits d'éclairage à semi-conducteurs
Conditions de vérification	Constant current 1750mA, required minimum supply voltage 40V; room temperature 25°C +/- 10°C; air velocity less than 0.2m/s
Réglage de référence	Fournir un courant de 1750mA à la connexion +. Relier les deux connexions W et C à la terre.
Instructions concernant l'élimination ou la mise à l'arrêt d'éventuels éléments de commande	-
Mesures particulières à prendre lors du montage, de l'installation, de l'entretien ou du contrôle.	-
Remarques concernant l'élimination des débris lors d'une cassure non intentionnelle lorsque la source lumineuse contient du mercure.	Ne vous blessez pas sur les éclats de verre ! Aérez la pièce ! Éliminez les restes au moyen d'un sachet refermable. Éliminez en particulier les petits éléments et les débris au moyen d'une bande adhésive et placez-les également dans le sachet. Mettez le sachet fermé au rebut dans votre point de collecte local.
Remarque concernant la mise au rebut	Ne jetez pas la source lumineuse avec les déchets ménagers. Rappelez les sources lumineuses défectueuses là où vous les avez achetées ou déposez la source lumineuse dans un point de collecte public. Votre administration locale municipale ou communale vous indiquera volontiers les points de collecte publics destinés aux appareils électriques usagés.
<b>Durée de vie et gradateur compatible</b>	
Durée de vie L <sub>70</sub> B <sub>50</sub> (h)	50000
Liste des variateurs avec lesquels la source lumineuse est compatible.	-
<b>Tension d'alimentation, poids, matériau</b>	
Courant constant DC (mA)	1750
Tension minimale nécessaire (V)	40
Teneur en mercure (mg)	0,0

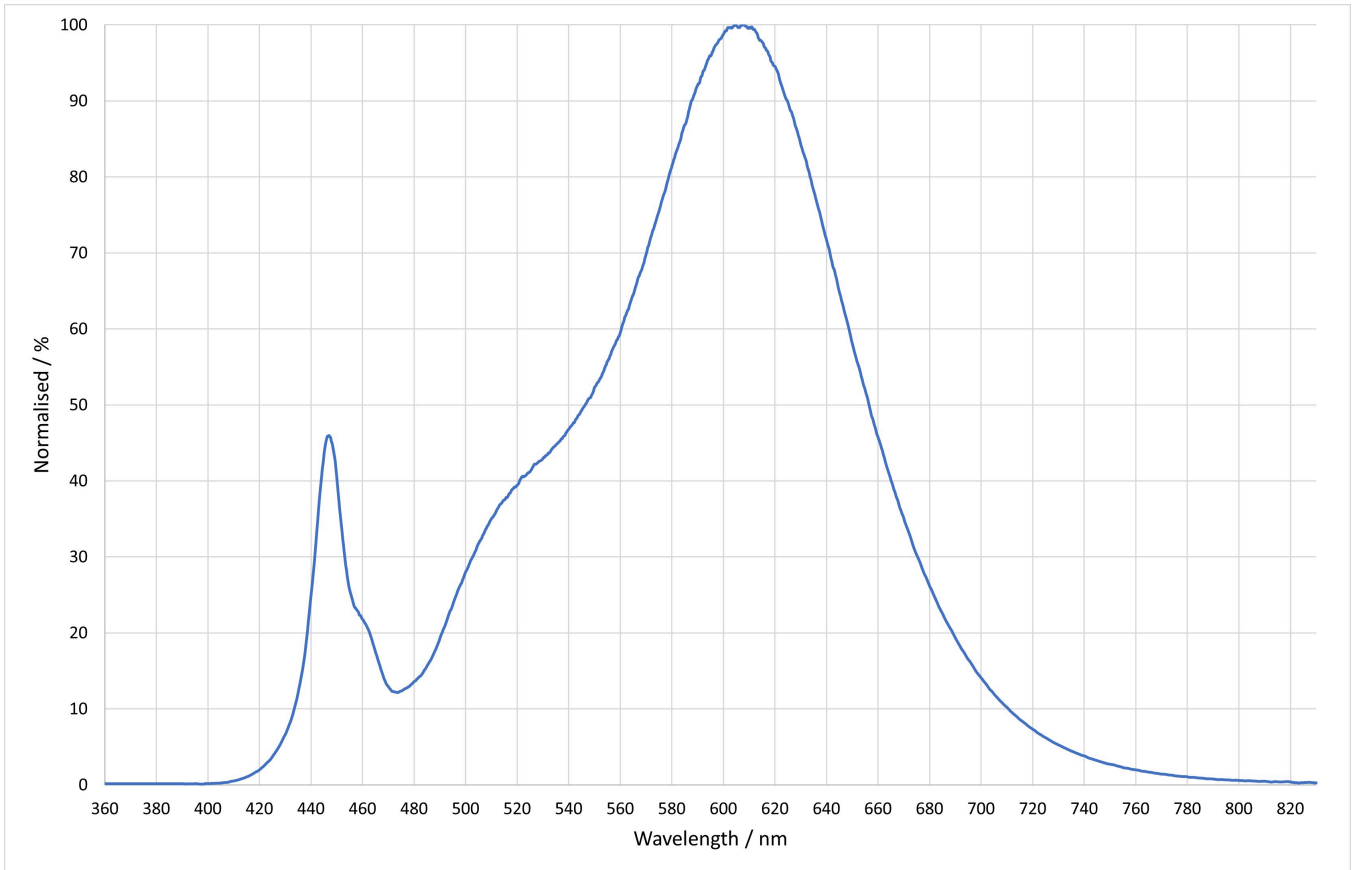
**Jakob Maul GmbH**  
Jakob-Maul-Str. 17  
D-64732 Bad König  
[www.maul.de](http://www.maul.de)

A handwritten signature in blue ink, consisting of a stylized 'S' followed by a long horizontal stroke.

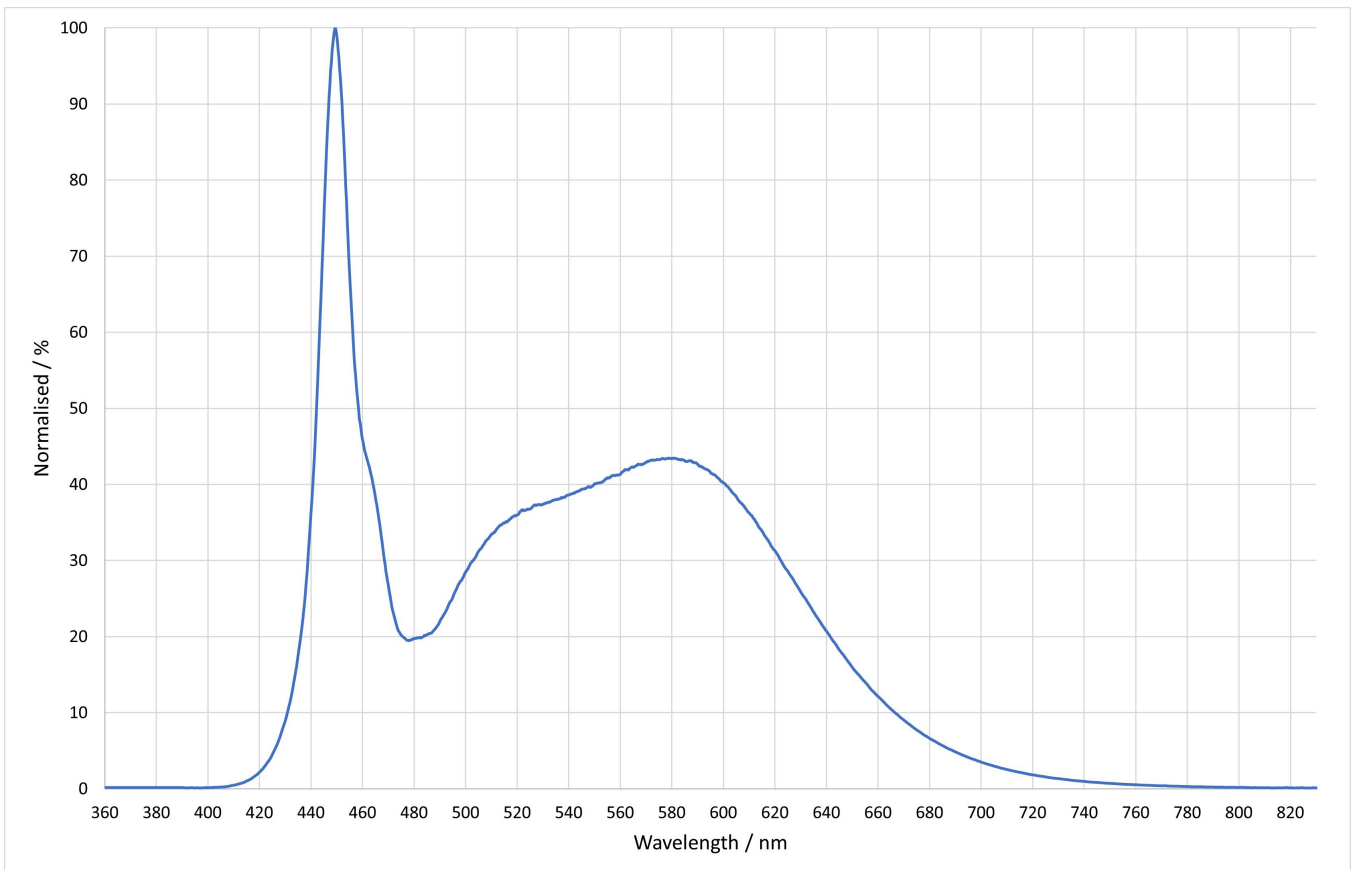
Stefan Scharmann, gérant

# Annexe 1

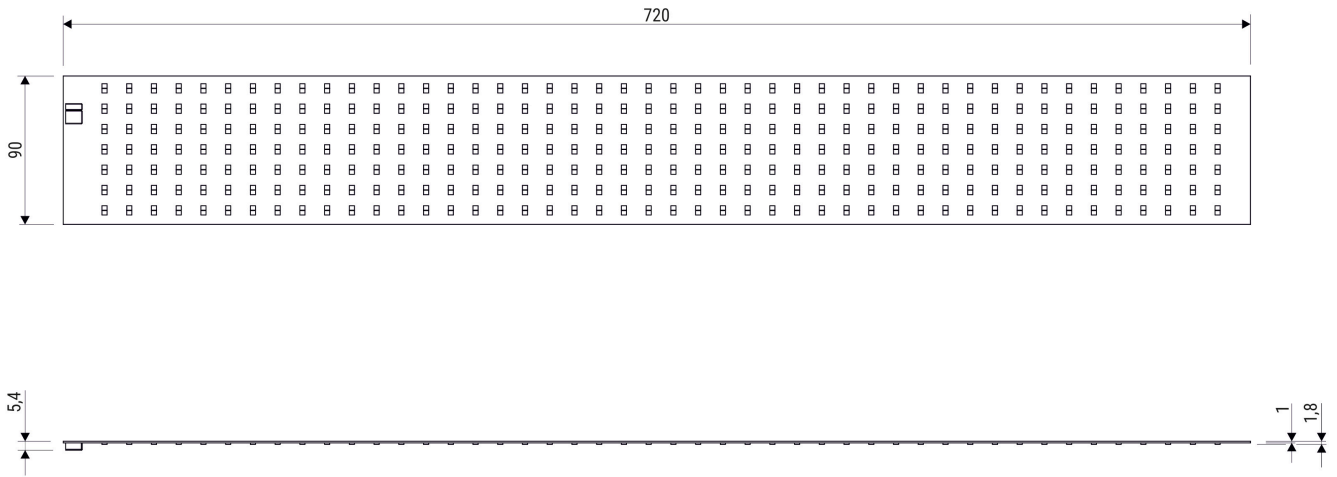
## La distribution spectrale de puissance 2700 K



## La distribution spectrale de puissance 5700 K



# Dessin technique



## Calculs

Calcul de la classe d'efficacité énergétique selon le RÈGLEMENT DÉLÉGUÉ (UE) 2019/2015, étiquetage de consommation d'énergie des sources lumineuses, ANNEXE II, tableau 1

$$\frac{\Phi_{\text{use}}}{P_{\text{on}}} * F_{\text{TM}} = \eta_{\text{TM}}$$

$$\frac{12500 \text{ lm}}{68,5 \text{ W}} * 0,926 = 168,98 \text{ lm/W}$$

Calcul de la puissance absorbée maximale autorisée de sources lumineuses LED selon le règlement (UE) 2019/2020, exigences d'écoconception appliquées aux sources lumineuses, ANNEXE II, 1., a)

$$C * \frac{(CRI + 80)}{160} * \left( L + \frac{\Phi}{F * \eta} \right) = P_{\text{onmax}}$$

$$1,00 * \frac{(82 + 80)}{160} * \left( 1,5 \text{ W} + \frac{12500 \text{ lm}}{1 * 120 \text{ lm/W}} \right) = 106,99 \text{ W}$$

Calcul de la durée de vie  $L_{70}B_{50}$  issue du flux lumineux selon le règlement (UE) 2019/2020, exigences d'écoconception appliquées aux sources lumineuses, ANNEXE II, 2., tableau 4, flux lumineux

$$3000 \text{ h} * \frac{\ln(0,7)}{\ln(\text{facteur de conservation du flux lumineux})} = L_{70} B_{50} \text{ durée de vie}$$

$$3000 \text{ h} * \frac{\ln(0,7)}{\ln(0,98)} = 52964 \text{ h} \Rightarrow 50000 \text{ h}$$

## Explication des abréviations

Abréviation	Sens	Traduction éventuelle
HL	halogen light source	source lumineuse halogène
LED	inorganic light emitting diode	diode électroluminescente inorganique
OLED	organic light emitting diode	diode électroluminescente organique
SLND	source lumineuse non dirigée	
SLD	source lumineuse dirigée	
SLS	source lumineuse secteur	
SLNS	source lumineuse non secteur	
SLC	source lumineuse connectée	
SLRC	source lumineuse réglable en couleur	
CRI / IRC	colour rendering index	indice de rendu des couleurs