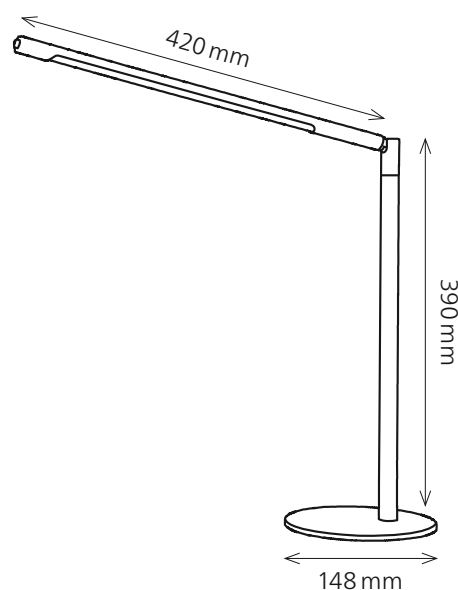


Aura

- Angenehme und blendfreie Lichtverteilung
- Hohe Lichtqualität / Farbwiedergabe (> 90)
- Lichtintensität ist stufenlos dimmbar (5 % ~ 100 %)
- 3 Farbtemperaturen: 2800, 4000, 6000 Kelvin
- Leuchte ist um 270° drehbar und der Leuchtenkopf um 360°



Technische Daten

Leistung:	8 W
Gewichteter Energieverbrauch:	8 kWh / 1000 h
Spannung:	100 – 240 V AC, 50 – 60 Hz
Lichtstrom:	400 Lumen
Farbtemperatur:	2800 – 6000 Kelvin
Max. Beleuchtungsstärke:	700 Lux (Messabstand 40 cm)
Farbwiedergabeindex (Ra):	> 90
Lebensdauer:	30 000 Stunden
Ausladung:	max. 405 mm
Höhe:	max. 420 mm
Leuchtenfuss:	Ø 148 mm
Leuchtenkopf:	420 mm
Kabellänge:	1.5 m
Nettogewicht:	0.83 kg
Material:	ABS, Stahl
Verpackung:	braune Verkaufsverpackung mit farbiger Etikette
Lichtquelle:	Energieeffizienzklasse: F
	Modellkennung: aura0010000x

Artikel-Nummer: **41-5011.005 schwarz**
41-5011.006 silber

Austauschbarkeit

Das Leuchtmittel kann nicht ausgewechselt werden. Der Aufbau der Leuchte erlaubt keinen Austausch des Leuchtmittels, da die Gefahr besteht, die Leuchte dabei zu beschädigen.

styro GmbH
Industriestrasse 2
D-91583 Schillingsfürst
www.styro.de